

高性能的气体密度控制器

Densistat 56 气体密度控制器用于监测GIS、GIL等高压电力设备中SF₆气体或混合绝缘气体的密度。卓越超群的性能来自于独特的“参比”技术。

Densistat 56

- 高精度度、无温度补偿误差
- 极其优异的抗振性能
- 高效长期稳定性、无需再校准
- 宽温工作 (-40...+70°C)
- 坚固的结构和免维护设计
- IP67防护等级
- 可提供4组报警接点
- 适用于混合绝缘气体密度监视



应用

- 气体绝缘组合电器 (GIS)
- 气体绝缘输电线路 (GIL)
- 罐式及柱式断路器 (HVCB)
- 气体绝缘变压器 (GIT)
- 高压互感器 (HVIT)
- 发电机断路器 (GCB)

简述

独特的“参比”技术原理：Densistat 56 使用了一个与被测气室充入相同绝缘气体的小气室作为参比基准。参比气室与被测气室之间采用一个密闭的金属波纹管隔开，当两者处于相同的温度环境时，被测气室中的气体密度一旦发生改变将导致气压的差异。压差会导致波纹管伸缩变形，继而通过连杆和压板等机构驱动微动开关，发出气体密度异常的报警信号。密度“参比”技术无需温度补偿，没有补偿元件引起的额外误差。

以不同颜色标记刻度的表盘（直径55mm）显示电力设备气室中SF₆气体在 20°C 时的相对压力数值。一旦出现气体泄漏导致密度的下降，表盘上的指针将指示这一变化。各颜色区及其标记点均可按客户要求订制，微动开关的动作压力值也可按照客户需求进行整定。

作为选项功能，Densistat 56 还可配置第二个气压检测元件及一个零压表盘，用于零气压和低气压的查看。

Densistat 56 可配置多达4个含单刀双掷触点的微动开关，所有接点连接到装置内部的可插拔式接线端子排上，外部电缆通过装置外壳底部的密封电缆接头可以方便的引入仪表内部进行接线。

仅使用一把螺丝刀即可方便地拆卸外壳、接线盒、密封电缆接头和插拔式接线端子排等部件。

测量机构的设计布置和抗振型微动开关的应用消除了任何因为振动冲击而可能导致的电接点误动作。

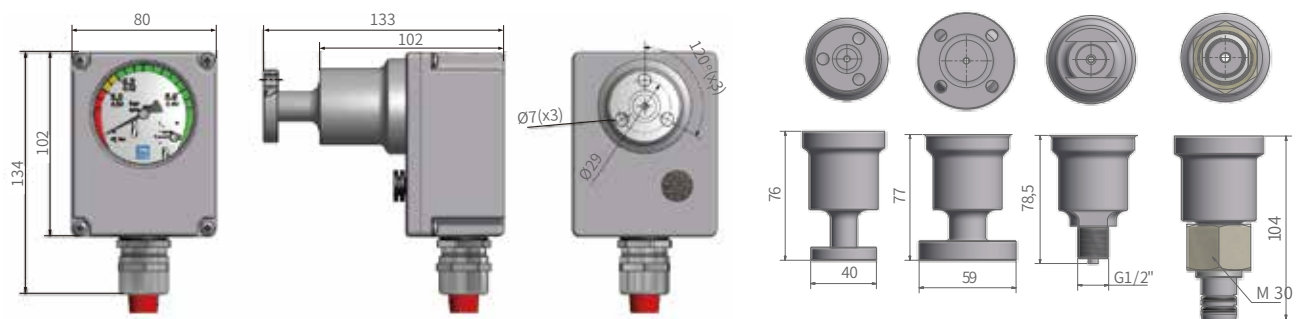
外壳上的通气孔内置 GORE-TEX® 薄膜避免内部受潮结露。

高性能的气体密度控制器

技术参数

监测压力范围	0...10 bar/0...145 psi	额定电气负载	AC 250V, 10(2)A
动作精度	±0.08 bar/1.2 psi		DC 250V, 0.2(0.2)A
回程差	<0.15 bar/2.2 psi		DC 125V, 0.4(0.25)A
指示偏差	±0.1 bar @ 20°C		DC 60V, 1.5(0.4)A
零位指示范围	-1...0...3.0 bar/-15...0...44 psi		DC 48V, 1.9(0.7)A
			DC 30V, 3.0(2)A
参考气室漏气率	<0.005bar/年 (5×10 ⁻⁹ mbar·l/s)		
工作温度	-40...+70°C/-40...+158°F	电气绝缘指标	对地 2kV (50/60Hz)
储存温度	-50...+80°C/-58...+176°F	防电涌指标	IEC 61000-4-5 对地 5kV 1.2/50μs
抗振性能	>4g @ 20...80Hz (充入距报警值5kPa的气压)		
	>20g (充入额定工作气压)	导线连接形式	IEC 60947 Phoenix Combicon端子
抗冲击性能	70g		最大可接线芯2.5mm ²
防护等级	IEC 60529: IP67	电缆接头规格	M25×1.5 EMV
电接点输出	1至4组 (每组包括1常开1常闭干接点)	外壳材质	AlSi12铝合金 RAL9006粉末涂层
电接点机械寿命	10,000,000次开合	参考气室	1.4541/1.4301不锈钢
触头材质	银Ag	观察窗	亚克力玻璃 (抗紫外线及臭氧处理)
接触电阻	<100mΩ (1A 12V DC)	表盘尺寸	直径56mm
绝缘电阻	>100MΩ (500V DC)	重量	约590克

尺寸及压力连接



*多种压力接口可供选择, 也可按照客户需求进行定制

* 技术规格如有更改, 恕不另行通知。本公司保留最终解释权 and 修改权。